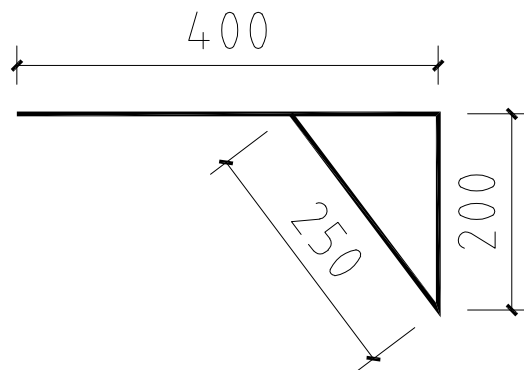


**线槽截面**



**支架大样**

说明: 1、拆除原有锈蚀镀锌电缆槽, 拆除原有锈蚀角钢支架。

2、安装铝合金电缆线槽300\*150mm, 总长110m, 厚度1.5mm; 40\*40\*1 不锈钢支架间距1.5m。

日期: 2024.03  
 审核: 李可  
 设计: 李可

总工程师	
审定	
审核	
设计	
总负责人	
专业负责人	
校核	
设计	

建设单位: 广州市白云区供电总公司  
 工程名称: 人和天时代大厦户外主电缆线槽更换工程  
 业务号: [ ] 专业: 电气  
 设计阶段: [ ] 施工图

图名: 大样图  
 图号: [ ]  
 日期: 2024.03  
 版权所有, 不得复制或未经许可公开。  
 ALL RIGHTS RESERVED.