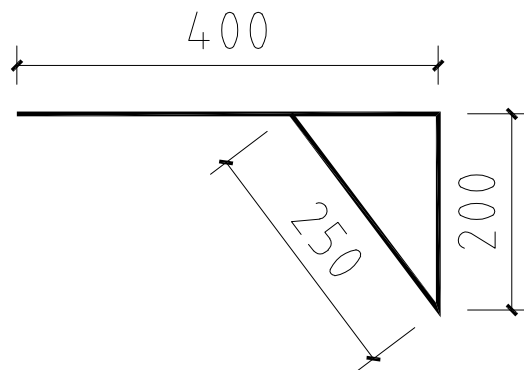


线槽截面



支架大样

说明: 1、拆除原有锈蚀镀锌电缆槽, 拆除原有锈蚀角钢支架。

2、安装铝合金电缆线槽300*150mm, 总长110m, 厚度1.5mm; 40*40*1 不锈钢支架间距1.5m。

日期: 2024.03
 审核: 李可
 设计: 李可

总工程师	
审定	
审核	
设计	
总负责人	
专业负责人	
校核	
设计	

建设单位	广州市白云区供电总公司	
工程名称	人和天时代大厦户外主电缆线槽更换工程	
业务号	专业	电气
设计阶段	施工图	

图名	大样图	
图号		
出版日期	2024.03	版本
版权所有, 不得复制或未经许可公开。 ALL RIGHTS RESERVED.		

广州市白云区供销总公司



升平文化广场

1000mm*600mm*500mm预制混凝土墩围蔽

35.8

现为空地

42.3

石潭路

说明：现空地内停放着社会车辆，承包单位负责告示社会车辆限时离场